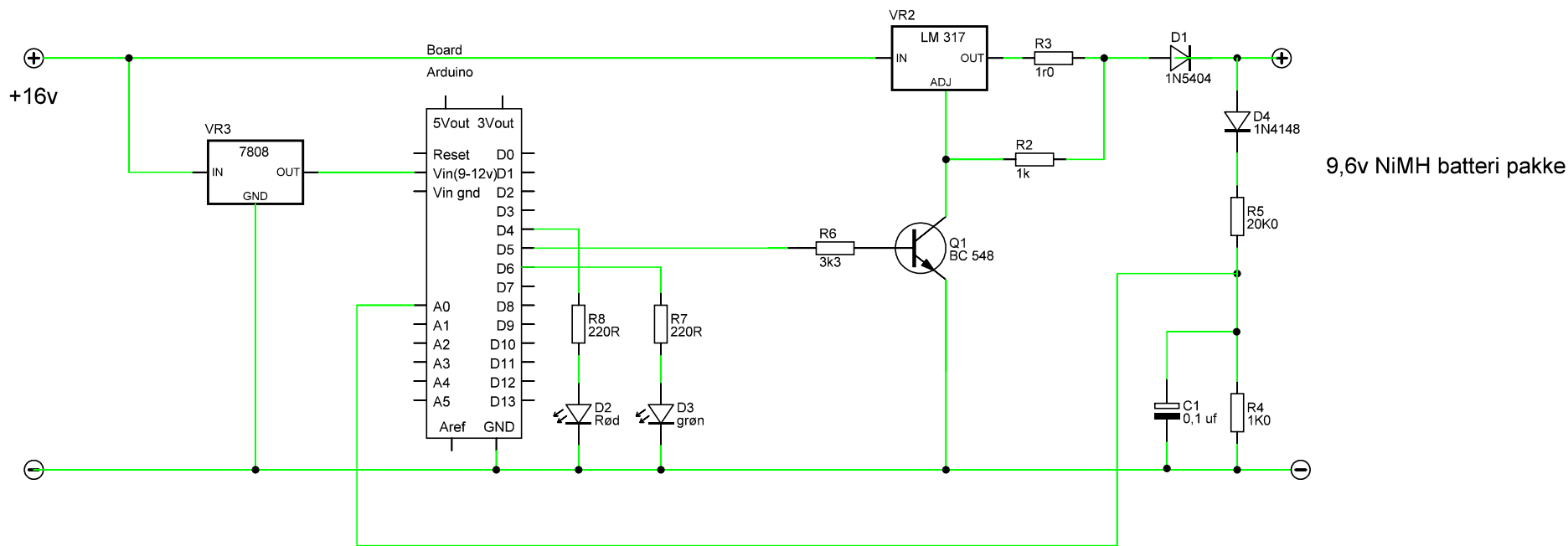


Arduino baseret batterilader

1,2 A max



Hurtig grøn blink = Ingen batteri tilsluttet

Skiftevis Rød og grøn = over tilladte spænding på batteri

Rød = lader

Rød blink = Ladning timeout

Grøn = Ladning afsluttet